



# ANDAMIO COLGANTE MANUAL



## FICHA TÉCNICA ANDAMIO COLGANTE MANUAL SUSPENSIÓN DE CONTRAPESOS

### I. DESCRIPCIÓN

**NOMBRE DEL EQUIPO:** ANDAMIO COLGANTE MANUAL CON SUSPENSIÓN DE CONTRAPESOS

**DESCRIPCIÓN DEL EQUIPO:** Andamio colgante certificado de accionamiento manual de palanca (malacate) para realizar trabajo en alturas.

**USO:** Los sistemas de andamio colgante o plataformas suspendidas de nivel variable se caracterizan por brindar soluciones a trabajos livianos ejecutados a gran altura que, de otra forma, resultan difíciles de realizar y terminan representando un alto costo para el constructor.

Además, facilitan el acceso a grandes alturas de manera ágil y proporcionando seguridad al trabajador.

### II. ESPECIFICACIONES TÉCNICAS

CARACTERÍSTICAS GENERALES			
Longitud de andamio (m)	1,40 ____	Distancia entre el rodapié y la baranda intermedia (m)	0,50
	2,10 ____		
	3,00 ____		
Ancho de andamio (m).	0,73	Altura del rodapié (m)	0,15
Carga máxima transportable por la plataforma (Carga nominal RL) (Kg)	420,0 (Por nivel)	Altura baranda superior (m)	1,00
Número máximo de personas sobre la plataforma (un nivel).	1 personas, longitud 1,40 m	Altura baranda intermedia (m)	0,50
	2 personas, longitud 2,10 m		
	3 personas, longitud 3,00 m		
Altura del andamio. (m)	2,00	Capacidad de carga de cada baranda (Kg)	135,00
Capacidad máxima transportable (kg/m <sup>2</sup> )	200		
Longitud máxima de suspensión (m)	40		

## FICHA TÉCNICA ANDAMIO COLGANTE MANUAL SUSPENSIÓN DE CONTRAPESOS

### HORIZONTALES



Constituyen la estructura horizontal del corral de trabajo. En sus dos extremos lleva soldados cabezales de unión en los cuales están alojadas las cuñas. Sirve además como baranda de protección y como apoyo a las plataformas.

Están fabricados en tubería estructural (ASTM A 500 Grado C) de 48mm de diámetro y 2.5 mm de espesor.

Tienen una longitud de 1.40, 2.10 y 3.00 metros.

### VERTICALES



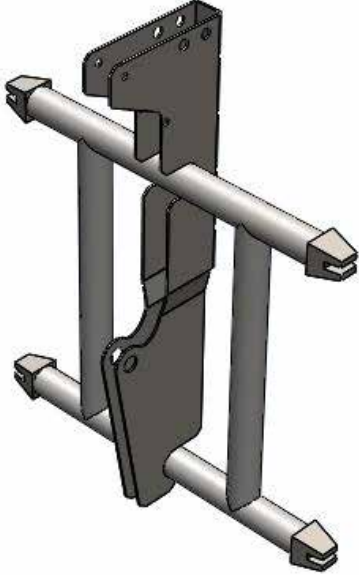
Forma la estructura vertical del corral de trabajo, se puede acoplar uno sobre otro para ganar altura. Cada 50 centímetros, se ubica una roseta de 8 acoples, lo que facilita un montaje seguro y rápido de las horizontales.

Cada vertical de 2.00 m soporta una carga de 2.30 toneladas.

Están fabricados en tubería estructural (ASTM A 500 Grado C) de 48 mm de diámetro y 3mm de espesor. Se emplean verticales de una longitud de 2,00m

**FICHA TÉCNICA  
ANDAMIO COLGANTE MANUAL  
SUSPENSIÓN DE CONTRAPESOS**

**MARCO**



Forma los laterales del corral de trabajo y permiten la inserción segura del aparejo elevador manual o malacate.

En sus cuatro extremos lleva soldados cabezales de unión en los cuales están alojadas las cuñas que permiten la unión a los verticales. Además, sirven como protección.

Están fabricados en tubería estructural (ASTM A 500 Grado C) de 48mm de diámetro y 3mm y lamina de 3/16" (4,7 mm).

El marco en tubería tiene medidas de 0.73 metros de ancho y 0.5 metros de alto.

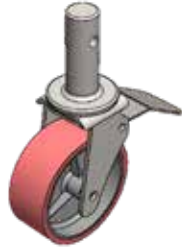
**PLATAFORMA SUSPENDIDA**



Longitud (m)	1,40	2,10	3,00
Ancho (m)	0,60	0,60	0,60
Peso (Kg)	13,00	16,50	30,00
Carga máxima en servicio (Kg/m <sup>2</sup> ).	200,00	200,00	200,00
Capacidad de carga en área de 20x20 (Kg).	110,00	110,00	110,00
Recubrimiento anticorrosivo.	Galvanizado		
Cantidad por andamio colgante.	Una por nivel.		

**FICHA TÉCNICA  
ANDAMIO COLGANTE MANUAL  
SUSPENSIÓN DE CONTRAPESOS**

**RUEDAS**



Del piso

De la fachada

Peso (Kg)	5,00	Peso (Kg)	5,00
Diámetro (m)	0,152	Diámetro (m)	0,152
Material banda	Banda poliuretano	Material banda (m)	Caucho termoplástico
Material núcleo	Hierro fundido.	Material núcleo (m)	Acero galvanizado buje Nylon.
Ancho de banda (mm)	50.80	Ancho de banda (mm)	30,00
Capacidad de carga (Kg)	550,00	Capacidad de carga (Kg)	160,00
Número de ruedas	4	Número de ruedas	2

**APAREJO ELEVADOR MANUAL**



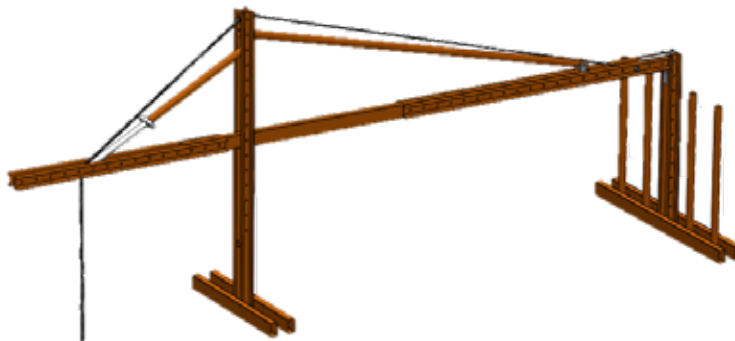
Carga máxima de utilización de los aparejos elevadores (Kg).	800
Fuerza aplicable al extremo de la palanca <sup>1</sup> (N).	< 400 (< 40.8 Kg)
Avance del cable por ciclo accionado (mm).	≥ 52
Peso (Kg).	6
Cantidad por andamio colgante.	2

**DISPOSITIVO DE SEGURIDAD**



Modelo	LST 20
Cantidad	2 unidades
Fuerza de impacto permisible (Kg)	2000
Peso (Kg)	5 x 2 unidades
Rango de bloqueo en ángulo	3 – 8°
Distancia de frenado (mm)	≤ 100

**ESTRUCTURA DE SUSPENSIÓN (PESCANTE DE CONTRAPESOS)**



Voladizo de la viga frontal (m)	1,5
Peso de la estructura metálica (Kg)	164 kg
Material	Acero estructural ASTM A 500°C
Recubrimiento anticorrosivo	Pintura electrostática
Mecanismo de estabilización	La estructura se estabiliza por medio de contrapesos en el extremo opuesto al punto de suspensión.
Contrapeso	Hasta 40 contrapesos de 25 Kg cada uno.

**FICHA TÉCNICA  
ANDAMIO COLGANTE MANUAL  
SUSPENSIÓN DE CONTRAPESOS**

**CABLES DE SUSPENSIÓN**



Longitud típica. (m)	50
Diámetro (mm)	(8 – 8,6)
Carga de rotura (Kg)	$\geq 4110^2$
Número de cables por andamio	4 (Dos de suspensión y dos secundarios)
Material	Acero
Recubrimiento anticorrosivo	Galvanizado

**AMARRES A PARED**

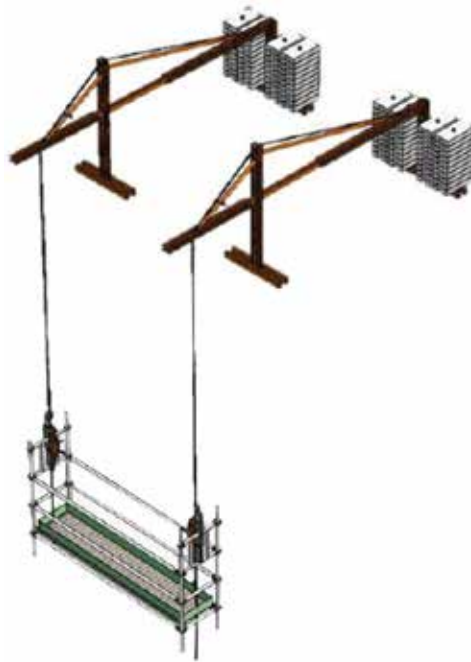
Esto se efectuará por medio de un cable atado al cable de suspensión, a una altura inferior a 3 m por encima de la plataforma de trabajo. También puede realizarse la sujeción desde la plataforma misma.

Requiere		No Requiere	
----------	--	-------------	--

**PROTECCION DE USO**

Barandilla superior	SI		NO		Dispositivo de seguridad	SI		NO	
Doble baranda lateral	SI		NO		Rodapié	SI		NO	
Plataforma antideslizante	SI		NO		Cable secundario	SI		NO	

III. IMAGEN DEL ANDAMIO COLGANTE MANUAL CON SUSPENSIÓN DE CONTRAPESOS



IV. NORMATIVIDAD

Cumple con el Reglamento Técnico Colombiano de Trabajo Seguro en Alturas establecido por el Ministerio de la Protección Social y la Resolución 1409 de 2012 por la cual se establece el Reglamento de Seguridad para protección contra caídas en trabajo en alturas, Normas Técnicas Colombianas NTC 2234:87, NTC 1641:81, NTC 1666:81, NTC 1560:07 y la Norma Europea UNE-EN 1808:2000+A1.





*comercial@contactamosequipos.com*  
*Calle 1 Transversal 1-01, La Dolores - Palmira*  
*(602) 661-2388*

[www.contactamosequipos.com](http://www.contactamosequipos.com)