

# Bombas Autocebantes



b o m b a s   p a r a   a g u a

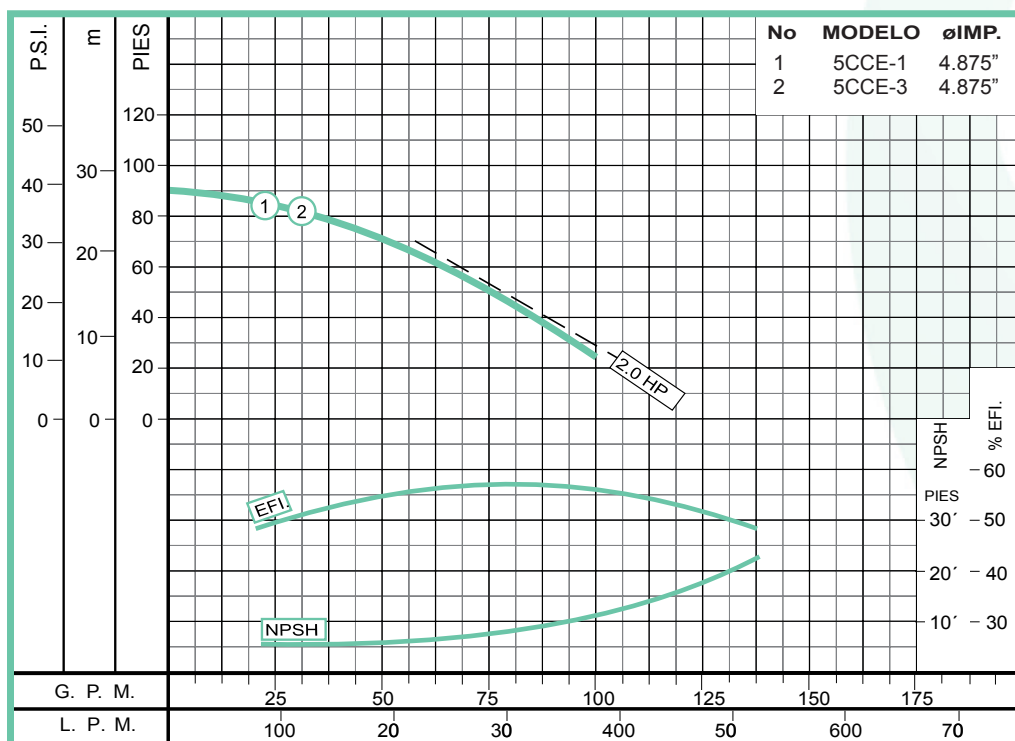
### Características de la bomba

Tipo de bomba	Centrífuga
Tipo de acoplamiento	Monobloque
Tipo de impulsor	Semiabierto balanceado dinámicamente (ISO G63)
Cantidad de impulsores	1
Tipo de cierre del eje	5CCE-1: Sello mecánico 5/8" tipo 6 y 5CC-3: Sello mecánico 1 1/4" tipo 1
Temperatura max. del líquido	158°F (70°C) Continua

Modelo	Ref.	Potencia (HP)	Fases	Voltaje	Amperaje	H max. (mca) *	Q max. (GPM) **	Succión	Descarga
5CCE-1	1D0048	2,0	Monofásico	115/230	25,0/12,5	27	100	1 1/2"	1 1/2"
5CCE-3	1D0500	2,0	Trifásico	220/440	7,1/3,55	27	100	1 1/2"	1 1/2"

\* La altura (H) máxima se logra con la válvula totalmente cerrada  
 \* El caudal (Q) máximo se logra con la válvula totalmente abierta

### Curva de rendimiento



### Aplicaciones

Uso doméstico

- Recirculación de agua en piscinas

Sector agrícola

- Bombeo de agua con sólidos en suspensión
- Manejo de aguas residuales o negras
- Riego de estiércol
- Riego por aspersión
- Riego por goteo
- Riego por inundación

Industria

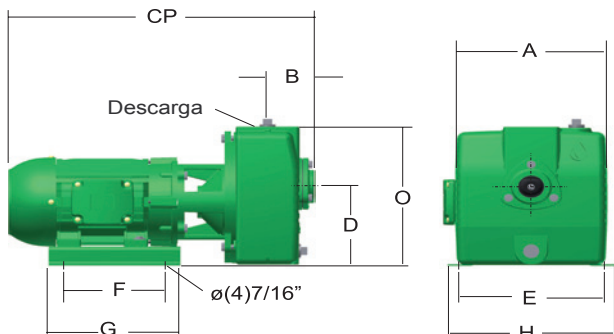
- Bombeo de agua con sólidos en suspensión
- Desagüe de zonas inundadas
- Industria Petrolera
- Industria Petroquímica
- Industria Química
- Manejo de aguas residuales o negras
- Manejo de combustibles
- Recirculación de agua en torres de enfriamiento

Construcción

- Bombeo de agua con sólidos en suspensión
- Desagüe de cajas telefónicas y eléctricas
- Desagüe de zonas inundadas
- Manejo de aguas residuales o negras
- Recirculación de agua en piscinas

Institucional

- Acueductos
- Desagüe de zonas inundadas
- Manejo de aguas residuales o negras
- Plantas de tratamiento



Dimensiones generales (mm)										
Modelo	CP	O	A	B	E	D	F	G	H	Peso
5CCE-1	456	286	260	80	94,2	165	138	200	190	40 kg
5CCE-3	524	278	260	80	180	158	245	225	284	46 kg

Características del Motor	
Velocidad	3.500 RPM (nominal)
Diseño	5CCE-1: NEMA 56J y 5CCE-3: NEMA 143 JM
Aislamiento	Clase F
Factor de servicio	5CCE-1: 1,5 y 5CCE-3: 1,15
Frecuencia	60 Hz

Materiales	
Cuerpo	Hierro fundido ASTM A-48, Clase 20
Impulsor	Hierro fundido ASTM A-48, Clase 20
Sello mecánico	Carbón / Cerámica / Buna-N
Voluta	Hierro fundido ASTM A-48, Clase 20
Acople intermedio	Hierro fundido ASTM A-48, Clase 20
Empaques	Buna Nitrilo

Lista de partes				
No.	Descripción	Ref.	5CCE-1	5CCE-3
1	ACOPLE FE. 7CCE	25379	1	
1	ACOPLE FE. 5/7CCE 145JM	25391		1
2	CUERPO FE. 5CCG	18097	1	1
3	BASE 1515HCE/7CCE 64/LAM	19345		2
3	BASE 5/7CCE-1	19367	1	
4	IMP FE 7/16 5CCE	25380	1	
4	IMPULSOR FUND 5CCE 145JM	24758		1
5	MOTOR 3/4 HP 3450RPM 1/110-220	22001	1	
5	MOTOR 2 Hp TRIFASICO	13977		1
6	SELLO MEC. 5/8" T06 0610SBP4RS	00049	1	
6	SELLO MEC. 1-1/4 T1 0120SBP4R	00050		1
7	TAPON GALV. 3/4 NPT	03204	1	1
8	VOLUTA FE. 5/7/9CCG	18095	1	1
9	ANILLO "O" CAUCHO 5&7"	17713	1	1
10	ARANDELA ESP. INOX. 7/16x.015"	26707	1	
11	ARANDELA ESP. INOX. 7/16x.030"	26708	1	
12	ARANDELA CAUCHO 5/8 ° INT.	12752	1	
12	CALCOMANIA ROTACION	05143		1
13	SOPORTE CAUCHO BASE CARACOL	30439	1	1
14	EMPAQUE VOLUTA CAUCHO 5&7	17714	1	1
15	TORNILLO 5/16X1/2" NC.GR.2 ZIN	02221	4	
16	TORNILLO 5/16 X 1 NC.GR.5 IRIZ	02408	3	3
17	GUASA 5/16 ACERO GR.5	02602	3	3
18	TORNILLO 1/4 X 5/8 NC.C.GZO IR	18443	1	1
19	EMPAQUE VALVULA CHEQUE 5&7	17712	1	1
20	PESA GRANDE FE 5/7CCG	01338	1	1
21	PESA PEQ FE 5/7CCG	01339	1	1
22	TOMA SUCC FE. 5CCG	18099	1	1
23	TORNILLO 3/8 X 1 NC.GR.2 IRIZA	02037	1	7
24	TORNILLO 3/8 X 3/4 NC.GR.2	02195	4	
25	TORNILLO 3/8 X 1-1/4 NC.GR.2	02222	2	
26	GUASA 3/8 ACERO GR.5	02604	3	3
27	PIN PARA VOLUTA DE 1/4 X 5/8	17715	2	2
28	DISCO ADAPT 5/7CCE-1	24765	1	
29	ARANDELA 5/16 HIERRO GR.2 ZINC	02552		4
30	TUERCA 5/16 NC.GR.2 IRIZADA	02501		4
31	GUASA 3/8 ACERO INOX.	02616		1
32	TORNILLO 3/8 X 1 NC LONG INOX	02218		1
33	TORNILLO 5/16x1-1/4NC.GR.5 ZIN	02220		4
34	CAMISA BR 1-1/4 MOTOR 213/215J	23764		1
35	ARANDELA <math>\varnothing 1-3/8 \times \varnothing 13/32 \times 5/32</math>	26717		1
36	TAPON GALV. 1 NPT	03205	1	1

